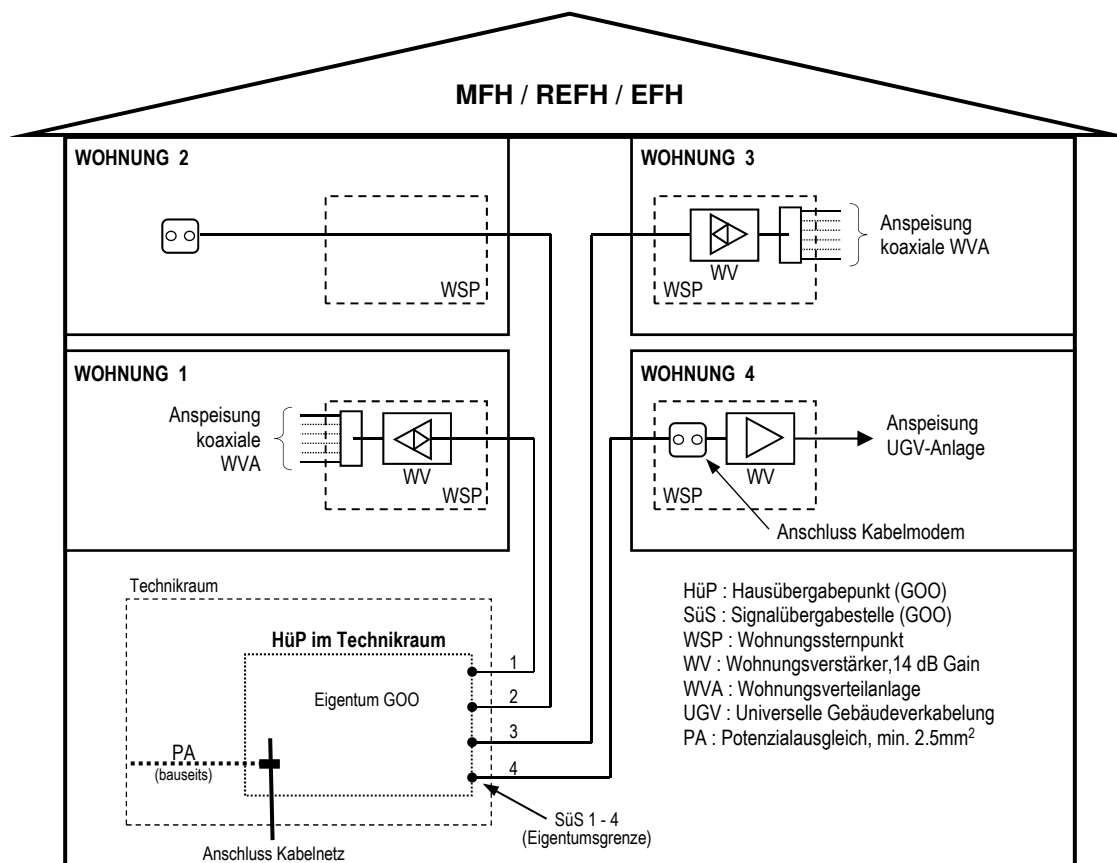


## Anschluss von Wohnungen an das Kabelnetz der GOO in Ottenbach

für Gebäude mit max. 4 Wohneinheiten



Beispiele Wohnungerschließungen

### Ausführung von Wohnungsanschlüssen mit Standard-Einheitspegel

- Jede Wohnung wird über eine eigene Signalübergabestelle (SüS) an das Kommunikationsnetz der GOO angeschlossen (analog Telefon-Verkabelung). Die SüS werden durch die GOO erstellt.
- Der Hausübergabepunkt (HüP) mit den einzelnen SüS wird vorzugsweise im Techni- raum des Gebäudes untergebracht (der HüP wird durch die GOO erstellt).
- Das Signal wird in jeder Wohnung direkt in einen Wohnungssternpunkt (WSP) geführt.
- Mit dem von der GOO abgegebenen Signal kann 1 Breitbandsteckdose oder 1 Wohnungsverstärker (WV) betrieben werden.
- Die Zuleitung von der SüS zum WSP sollte 20m nicht übersteigen. Andernfalls muss ein dämpfungsärmeres Koaxialkabel verwendet werden (Zuleitung SüS-WSP: < 5 dB @ 1 GHz).
- An jedem HüP muss ein Potenzialausgleichsleiter (4 mm<sup>2</sup>) zur Verfügung stehen (durch Installateur zu erstellen).
- Ein EFH wird wie eine Wohnung behandelt.

*Bitte beachten : Hausanschlussverstärker für mehrere Wohnungen sind nicht mehr zugelassen.*

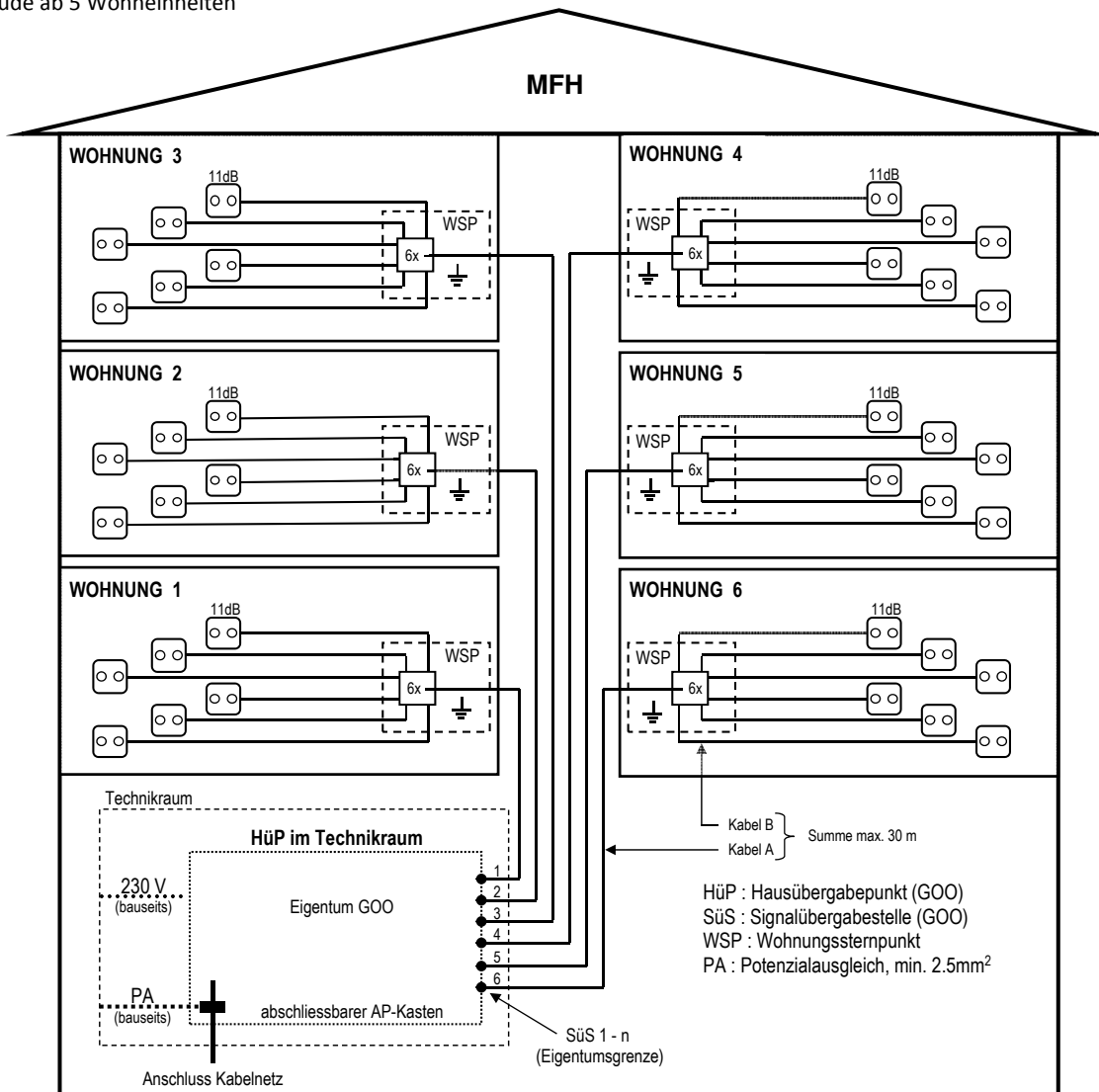
### Material-Empfehlung

- Bandbreiten : Vorwärts 87-1'000 MHz; Rückwärts 5-65 MHz
  - Zulässig sind 2-Loch- und 3-Loch-Breitbanddosen (z.B. Wisi DDxx, DBxx, Zidatech AMxx oder gleichwertig)
  - Empfohlene Verteilstruktur innerhalb der Wohnung : sternförmig
  - Materialspezifikationen gemäss upc cablecom HVA-21.
- Alle Komponenten 1 GHz tauglich.

Detaillierte Auskünfte erteilt Ihnen gerne die Geschäftsstelle der GOO unter Tel. 044 760 07 09.  
 Sie erreichen uns auch über info@goo.ch

**Anschluss von Wohnungen an das Kabelnetz der GOO in Ottenbach**

für Gebäude ab 5 Wohneinheiten



Beispiele Wohnungserschliessungen

**Ausführung von Wohnungsanschlüssen mit höherem Einheitspegel**

- Jede Wohnung wird über eine eigene Signalübergabestelle (Süs) an das Kommunikationsnetz der GOO angeschlossen (analog Telefon-Verkabelung). Die SüS werden durch die GOO erstellt.
- Der Hausübergabepunkt (HüP) mit den einzelnen SüS wird vorzugsweise im Technikraum des Gebäudes untergebracht (wird durch die GOO erstellt).
- Das Signal ab SüS wird direkt zu einem symmetrischen 6-fach Verteiler im Wohnungssternpunkt (WSP) geführt. An diesem können bis zu 6 Breitbanddosen sternförmig angeschlossen werden (nur 1 Dose pro Abgang).
- An jedem HüP muss ein Potenzialausgleichsleiter (4mm<sup>2</sup>) sowie 230V zur Verfügung stehen (bauseits zu erstellen).

**Material-Empfehlung**

- Koaxialkabel mind. 2-fach geschirmt, z.B. DG113 (19dB/100m@1 GHz) oder gleichwertig
  - 6-fach Verteiler: ESI-06N (11.5 dB@1GHz), Tratec
  - Breitbanddosen: z.B. Wisi 11 dB (DD11, DB11), ZidaTech 10.5 dB (AM10) oder gleichwertig
- Alle Komponenten 1 GHz tauglich

Detaillierte Auskünfte erteilt Ihnen gerne die Geschäftsstelle der GOO unter Tel. 044 760 07 09  
Sie erreichen uns auch über info@goo.ch